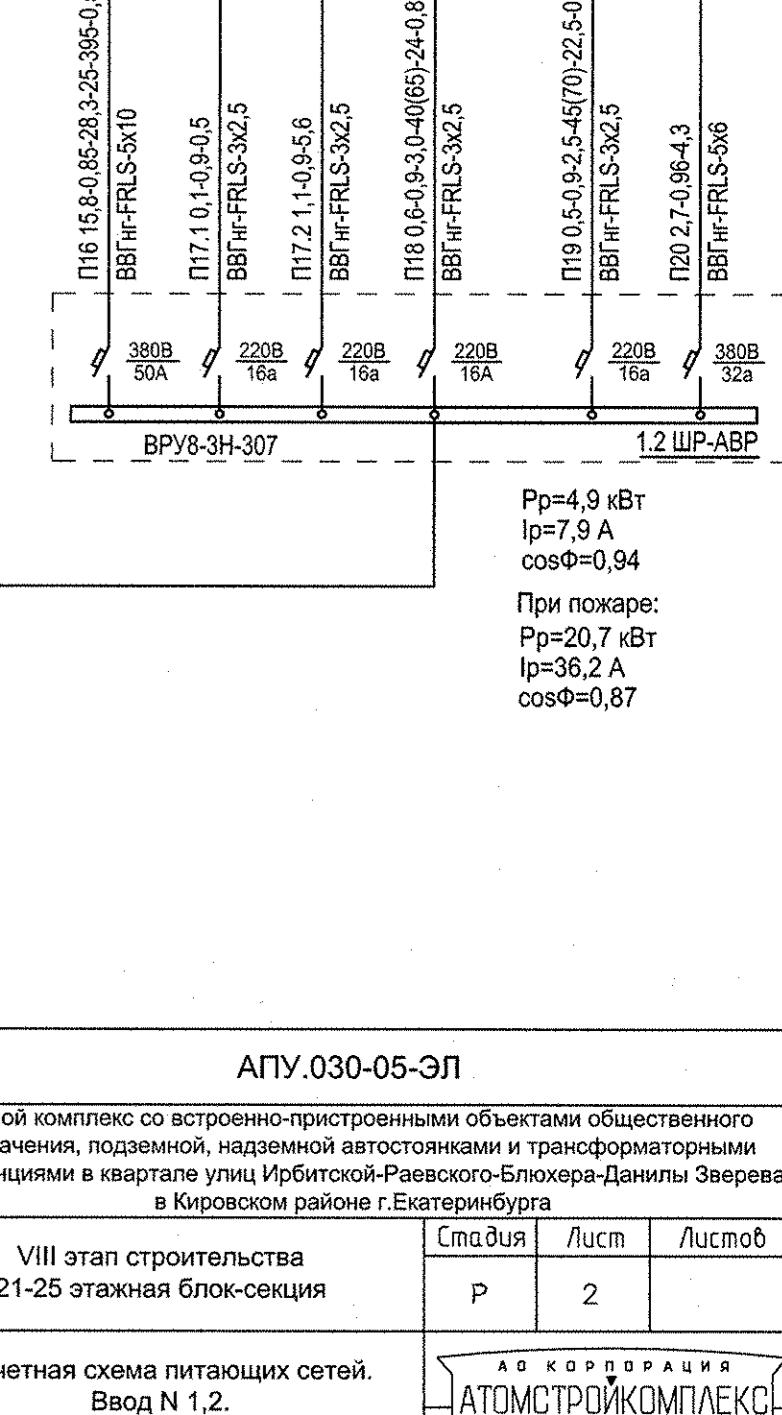
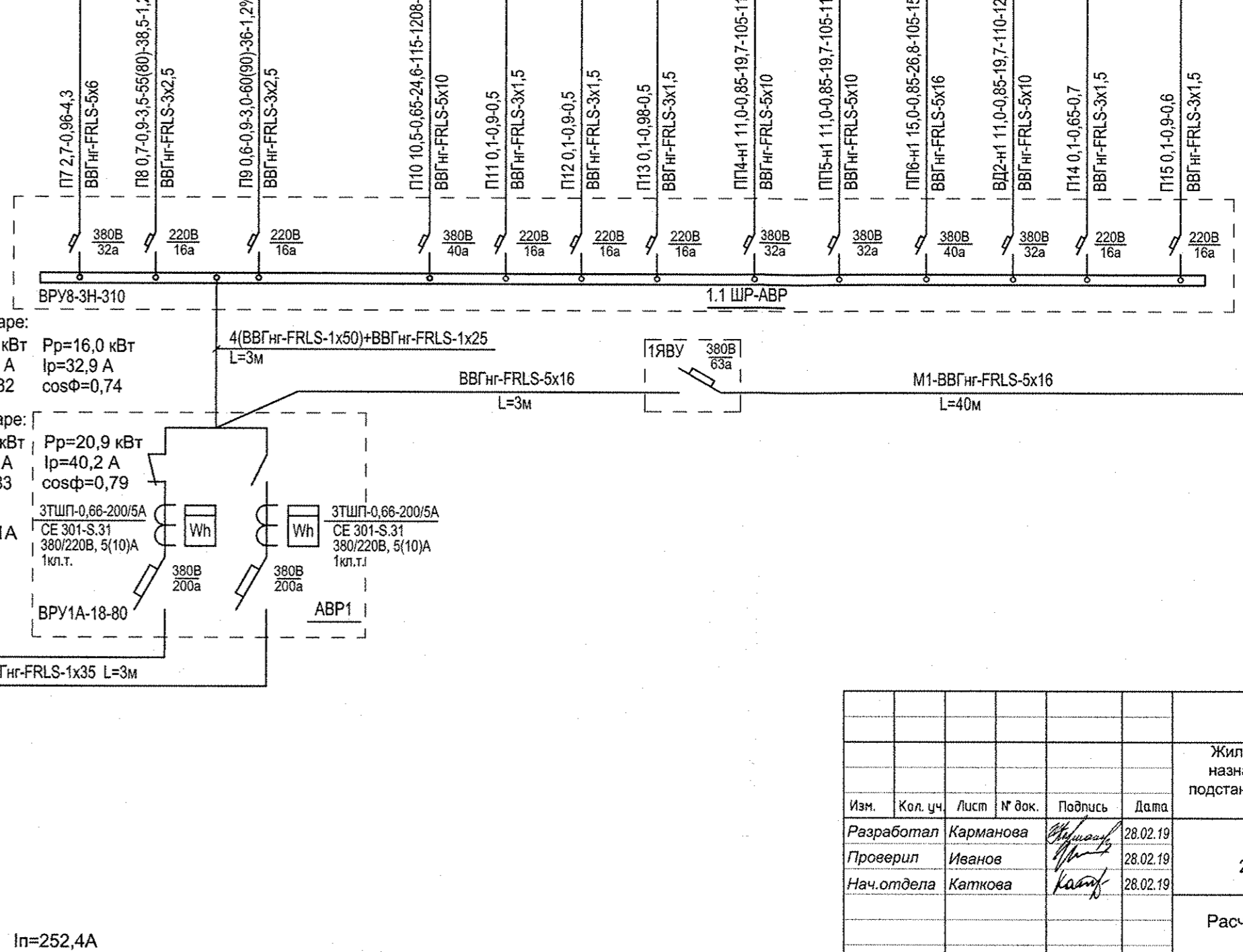
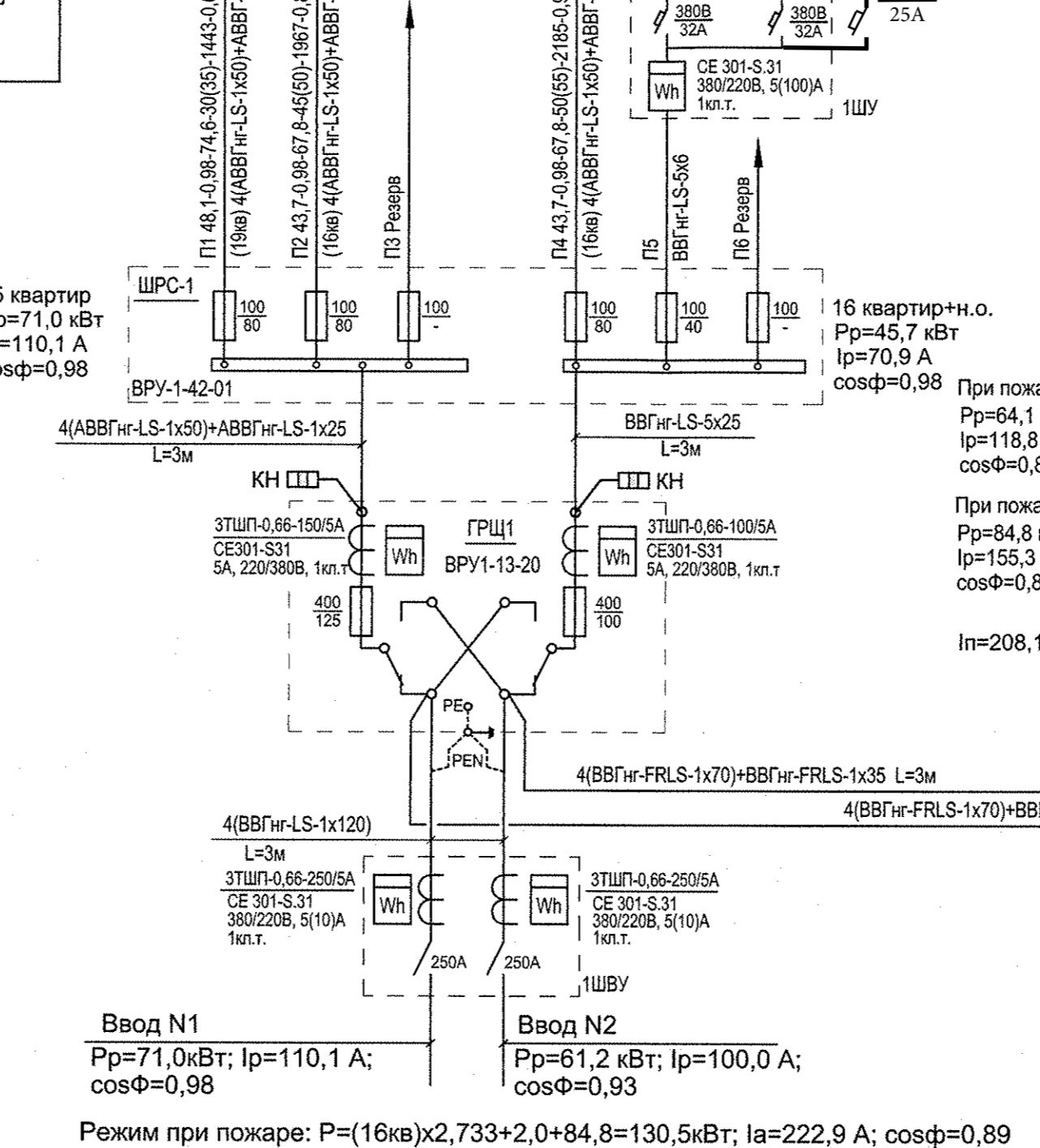
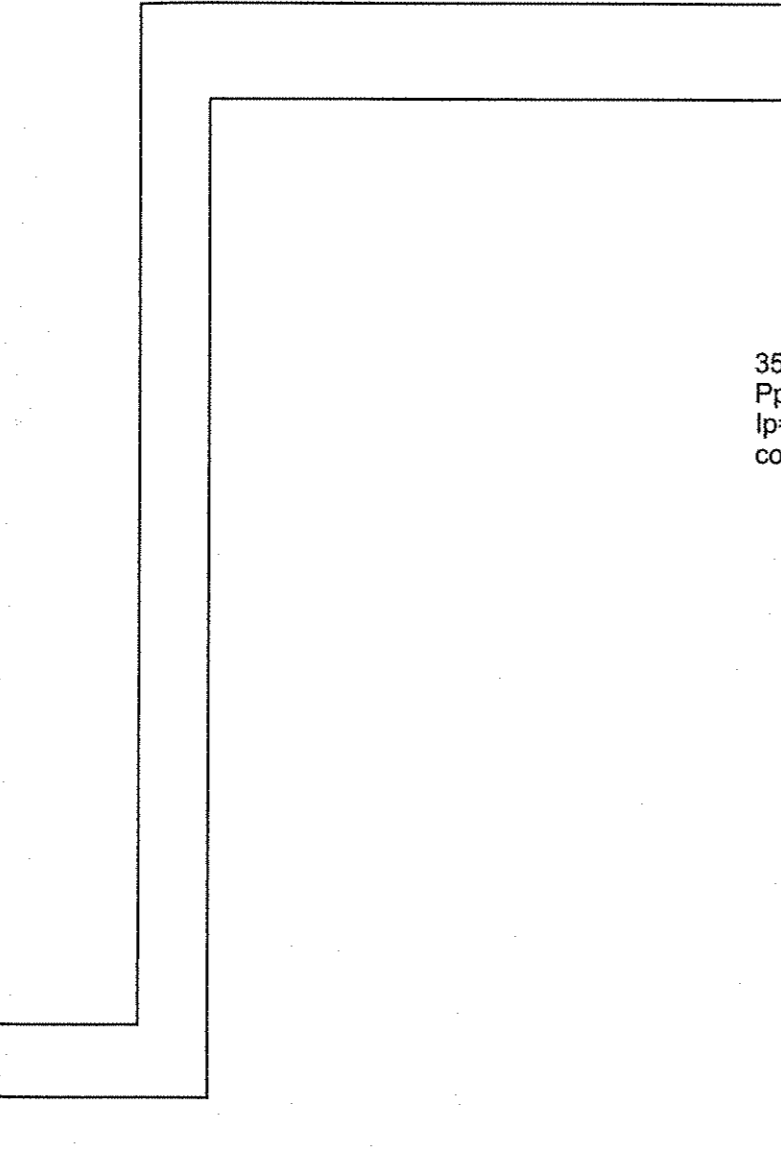
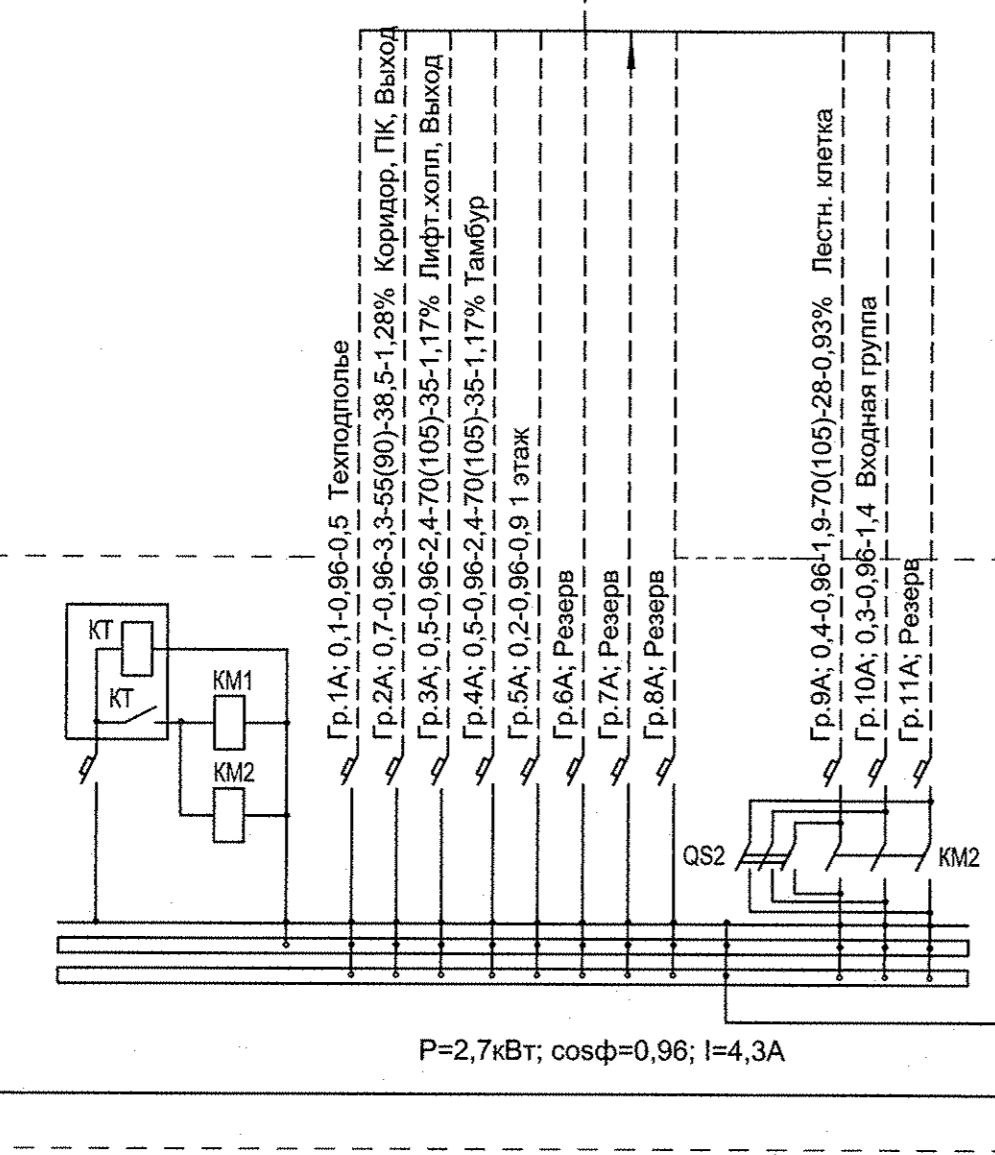
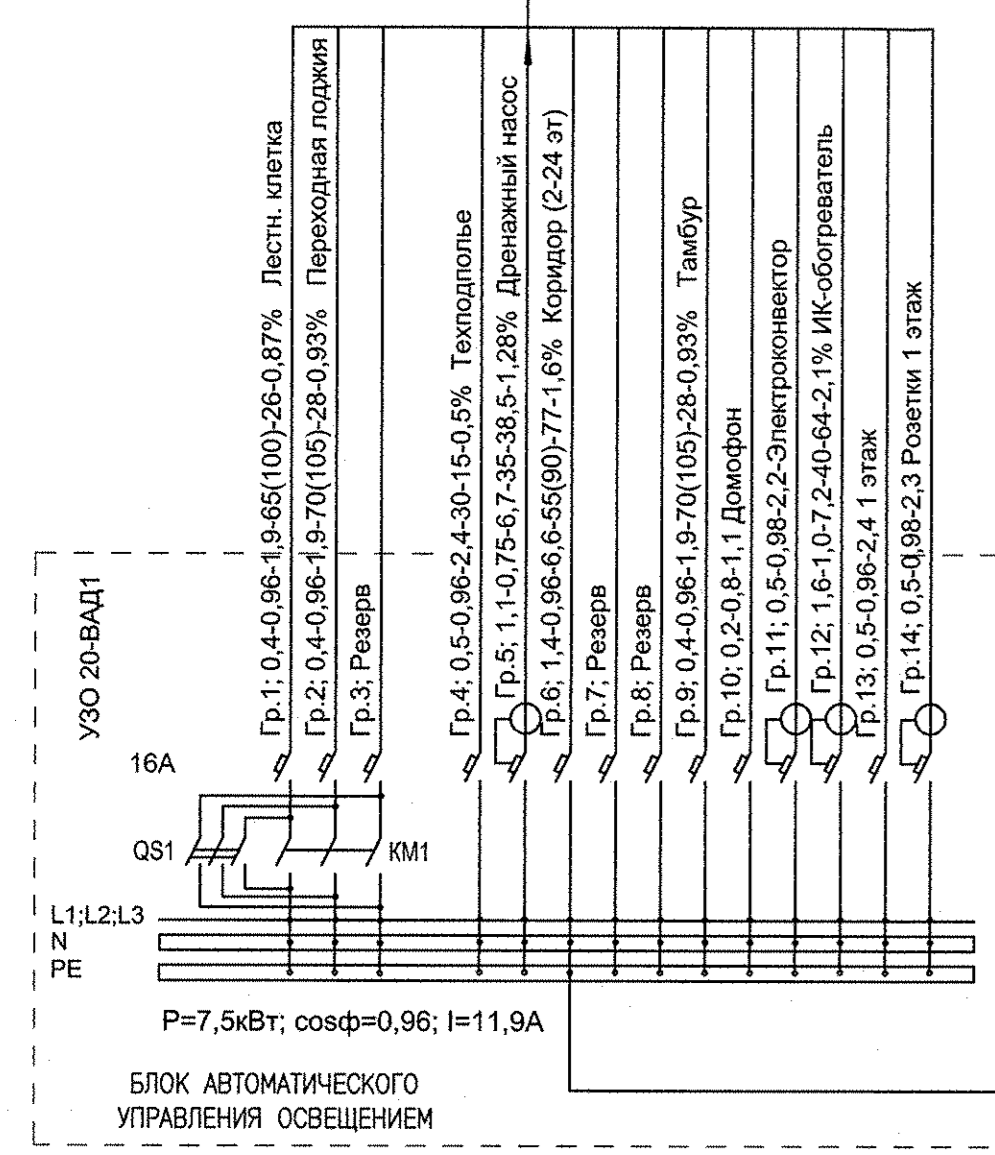


Распределение присоединений квартир по фазам в этажных щитах

Этаж	N щита	Тип квартиры			
		L1	L2	L3	-
1 этаж (3 кв.)	ЩЭ-9				
2,5,8,11,14,17,20,23 эт.	ЩЭ-10		L1		
3,6,9,12,15,18,21,24 эт.	ЩЭ-10		L2		
4,7,10,13,16,19,22 эт.	ЩЭ-10		L3		



АПУ.030-05-ЭЛ					
Изм.	Кол.уч.	Лист	№ док.	Подпись	Дата
Разработал	Карманова	28.02.19			
Проверил	Иванов	28.02.19			
Нач.отдела	Каткова	28.02.19			
Жилой комплекс со встроенно-пристроенными объектами общественного назначения, подземной, надземной автостоянками и трансформаторными подстанциями в квартале улиц Ирбитской-Ревского-Блюхера-Данилы Зверева в Кировском районе г.Екатеринбурга					
VIII этап строительства 21-25 этажная блок-секция				Р	Лист 2
Расчетная схема питающих сетей. Ввод N 1,2.					
АТОМСТРОЙКОМПЛЕКС					